

# wordkeeper



Wenig Platz, häufiger Wohnortwechsel und trotzdem individuell leben: Der urbane Lifestyle muss verschiedensten Ansprüchen genügen. Das modulare Regalsystem wordkeeper passt sich diesen an.

Die Edelstahlklammern in zwei Breiten können in drei verschiedenen Winkeln positioniert werden. Dank der werkzeugfreien Montage und Demontage der Klammern, passt sich das Regal jederzeit den Bedürfnissen an. Edel-

stahl und Nussbaumholz fügen sich ins markante, aber minimalistische Design ein.

wordkeeper setzt neue Maßstäbe bezüglich Flexibilität und Individualität.

everchange  
[www.everchange.ch](http://www.everchange.ch)

# Einsatzmöglichkeiten

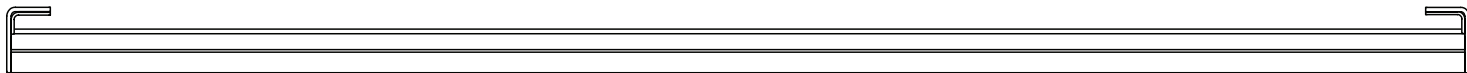
Die hier gezeigten Bilder zeigen, wie flexibel und unterschiedlich wordkeeper eingesetzt werden kann.



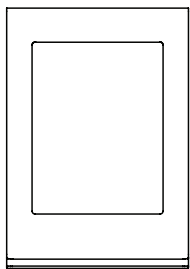
# Spezifikationen

Belastbarkeit: max.3 Kg pro Klammer breit, max.1 Kg pro Klammer schmal, Total max.30 Kg

Gesamtabmasse: 1012x190x210mm



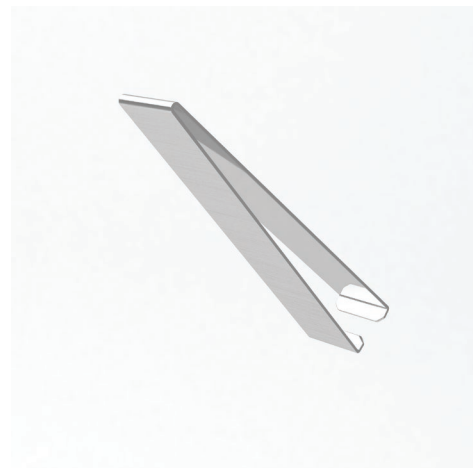
Querstrebe  
1006x32x30mm  
Nussbaum/Esche/Hagebuche  
geölt



Klammer breit  
125x180x35mm  
magnetischer Edelstahl



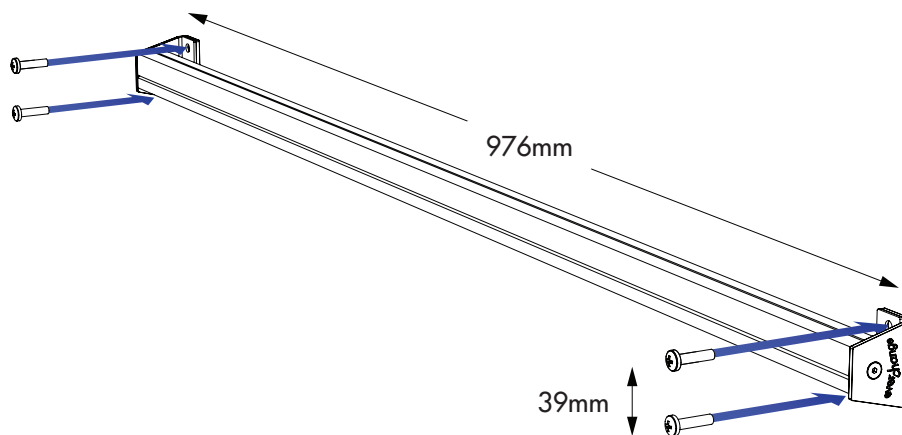
Klammer schmal  
30x180x35mm  
magnetischer Edelstahl



# Montage

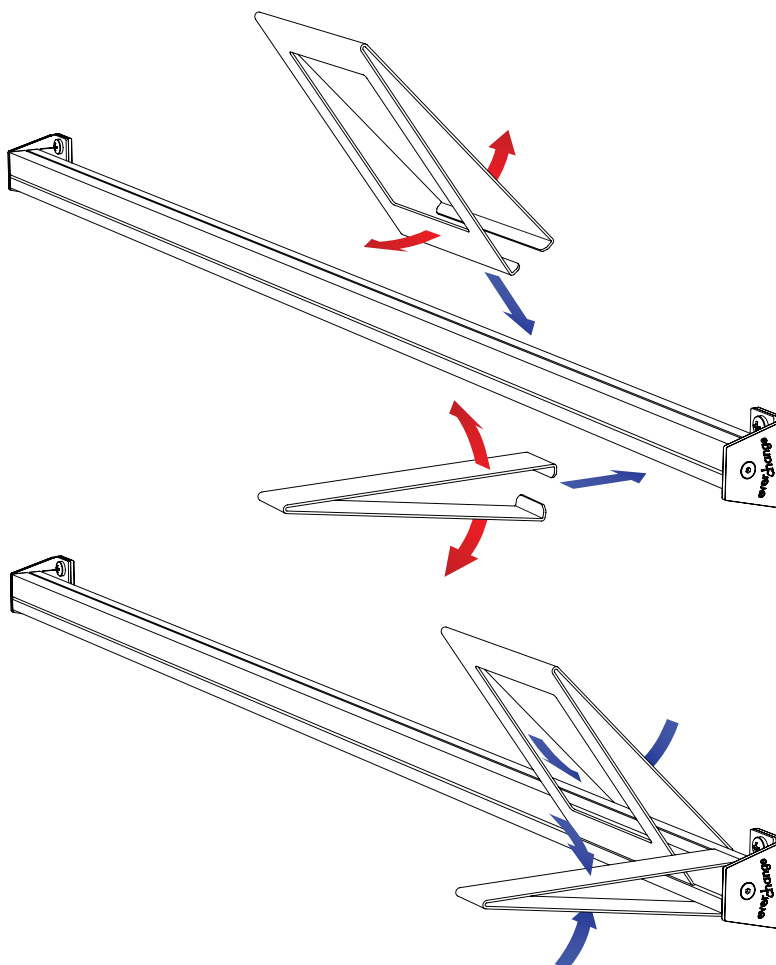
## 1. Montage Holzprofil

- Bohrungen an der Wand anzeichnen. Entweder mit dem Profil als Schablone, oder mit den angegebenen Abstandsmassen.
- 4 Löcher entsprechend der Wand mit, oder ohne Dübel bohren.
- Schrauben durch die 4 Löcher in den Metallwinkeln in die Wand schrauben



## 2. Positionierung Edelstahlklammern

- Klammer aufdrücken.
- Am gewünschten Ort, über den passenden Rillen positionieren.
- Druck von Klammer lösen, sodass die kurzen Laschen in den Rillen versinken.
- Überprüfen, dass die Klammer sauber sitzt. Gegebenenfalls etwas daran rütteln.
- Vorgang für jede weitere Klammer wiederholen.



## 3. Mögliche Winkel für die Montage

